



**Professional** **HEAVY DUTY**  
**GCG 18V-310**

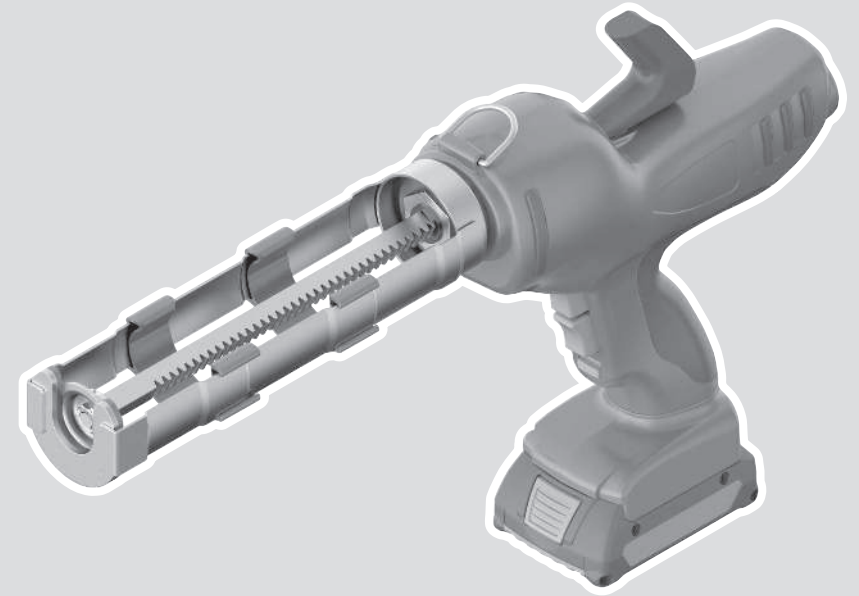
Robert Bosch Power Tools GmbH  
70538 Stuttgart  
GERMANY

[www.bosch-pt.com](http://www.bosch-pt.com)

1 609 92A 655 (2026.01) T / 9



1 609 92A 655



ko 사용 설명서 원본







# 한국어

## 안전 수칙

### 전동공구 일반 안전 수칙

**⚠ 경고** 본 전동공구와 함께 제공된 모든 안전경고, 지시사항, 그림 및 사양을 숙지하십시오. 다음의 지시 사항을 준수하지 않으면 감전, 화재, 또는 심각한 부상을 초래할 수 있습니다.

**앞으로 참고할 수 있도록 이 안전수칙과 사용 설명서를 잘 보관하십시오.**

다음에서 사용되는 "전동공구"라는 개념은 전원에 연결하여 사용하는 (전선이 있는) 전동 기기나 배터리를 사용하는 (전선이 없는) 전동 기기를 의미합니다.

### 작업장 안전

- ▶ **작업장을 항상 깨끗이 하고 조명을 밝게 하십시오.** 작업장 환경이 어수선하거나 어두우면 사고를 초래할 수 있습니다.
- ▶ **가연성 유체, 가스 또는 분진이 있어 폭발 위험이 있는 환경에서 전동공구를 사용하지 마십시오.** 전동공구는 분진이나 증기에 접화하는 스파크를 일으킬 수 있습니다.
- ▶ **전동공구를 사용할 때 경꾼이나 어린이 혹은 다른 사람이 작업장에 접근하지 못하게 하십시오.** 다른 사람이 주의를 산만하게 하면 기기에 대한 통제력을 잃기 쉽습니다.

### 전기에 관한 안전

- ▶ **전동공구를 비에 맞지 않게 하고 습기 있는 곳에 두지 마십시오.** 전동공구에 물이 들어가면 감전될 위험이 높습니다.

### 사용자 안전

- ▶ **신중하게 작업하며, 전동공구를 사용할 때 경솔하게 행동하지 마십시오.** 피로한 상태이거나 약물 복용 및 음주한 후에는 전동공구를 사용하지 마십시오. 전동공구를 사용할 때 잠시라도 주의가 산만해지면 중상을 입을 수 있습니다.
- ▶ **작업자 안전을 위한 장치를 사용하십시오.** 항상 보안경을 착용하십시오. 전동공구의 종류와 사용에 따라 먼지 보호 마스크, 미끄러지지 않는 안전화, 안전모 또는 귀마개 등의 안전한 복장을 하면 상해의 위험을 줄일 수 있습니다.
- ▶ **실수로 기기가 작동되지 않도록 주의하십시오.** 전동공구를 전원에 연결하거나 배터리를 끼우기 전에, 혹은 기기를 들거나 운반하기 전에, 전원 스위치가 꺼져 있는지 다시 확인하십시오. 전동공구를 운반할 때 전원 스위치가 손가락을 대거나 전원 스위치가 켜진 상태에서 전원을 연결하면 사고 위험이 높습니다.
- ▶ **전동공구를 사용하기 전에 조절하는 톨이나 키 등을 빼 놓으십시오.** 회전하는 부위에 있는 톨이나 키로 인해 상처를 입을 수 있습니다.

- ▶ **자신을 과신하지 마십시오.** 불안정한 자세를 피하고 항상 평형을 이룬 상태로 작업하십시오. 안정된 자세와 평행한 상태로 작업해야만이 의외의 상황에서도 전동공구를 안전하게 사용할 수 있습니다.
- ▶ **알맞은 작업복을 입으십시오.** 헐렁한 복장을하거나 장신구를 착용하지 마십시오. 머리카락이 가동하는 기기 부위에 가까이 닿지 않도록 주의하십시오. 헐렁한 복장, 장신구 혹은 긴 머리는 가동 부위에 말려 사고를 초래할 수 있습니다.
- ▶ **분진 추출장치나 수거장치의 조립이 가능한 경우, 이 장치가 연결되어 있는지, 제대로 작동이 되는지 확인하십시오.** 이러한 분진 추출장치를 사용하면 분진으로 인한 사고 위험을 줄일 수 있습니다.
- ▶ **툴을 자주 사용한다고 해서 안주하는 일이 없게 하고 공구의 안전 수칙을 무시하지 않도록 하십시오.** 부주의하게 취급하여 순간적으로 심각한 부상을 입을 수 있습니다.

### 전동공구의 올바른 사용과 취급

- ▶ **기기를 과부하 상태에서 사용하지 마십시오. 작동할 때 이에 적당한 전동공구를 사용하십시오.** 알맞은 전동공구를 사용하면 지정된 성능 한도 내에서 더 효율적으로 안전하게 작업할 수 있습니다.
- ▶ **전원 스위치가 고장 난 전동공구를 사용하지 마십시오.** 전원 스위치가 작동되지 않는 전동공구는 위험하므로, 반드시 수리를 해야 합니다.
- ▶ **전동공구를 조정하거나 액세서리 부품 교환 혹은 공구를 보관할 때, 항상 전원 콘센트에서 플러그를 미리 빼어 놓거나 배터리를 분리하십시오.** 이러한 조치는 실수로 전동공구가 작동하게 되는 것을 예방합니다.
- ▶ **사용하지 않는 전동공구는 어린이 손이 닿지 않는 곳에 보관하고, 전동공구 사용에 익숙지 않거나 이 사용 설명서를 읽지 않은 사람이 사용해서는 안됩니다.** 경험이 없는 사람이 전동공구를 사용하면 위험합니다.
- ▶ **전동공구 및 액세서리를 조심스럽게 관리하십시오.** 가동 부위가 허자 없이 정상적인 기능을 하는지, 결리는 부위가 있는지, 혹은 전동공구의 기능에 중요한 부품이 손상되지 않았는지 확인하십시오. 손상된 기기의 부품은 전동공구를 다시 사용하기 전에 반드시 수리를 맡기십시오. 제대로 관리하지 않은 전동공구의 경우 많은 사고를 유발합니다.
- ▶ **절단 공구를 날카롭고 깨끗하게 관리하십시오.** 날카로운 절단면이 있고 잘 관리된 절단공구는 절리는 경우가 드물고 조절하기 더 쉽습니다.
- ▶ **전동공구, 액세서리, 장착하는 공구 등을 사용할 때, 이 지시 사항과 특별히 기종 별로 나와있는 사용 방법을 준수하십시오.** 이때 작업 조건과 실시하려는 작업 내용을 고려하십시오. 원래 사용 분야가 아닌 다른 작업에 전동공구를 사용할 경우 위험한 상황을 초래할 수 있습니다.
- ▶ **손잡이 및 잡는 면을 건조하게 유지하고, 오일 및 그리스가 묻어 있지 않도록 깨끗하게 하십시오.**

손잡이 또는 잡는 면이 미끄러우면 예상치 못한 상황에서 안전한 취급 및 제어가 어려워집니다.

### 충전 전동공구의 올바른 사용과 취급

- ▶ 배터리를 충전할 때 제조 회사가 추천하는 충전 기만을 사용하여 재충전해야 합니다. 특정 제품의 배터리를 위하여 제조된 충전기에 적합하지 않은 다른 배터리를 충전할 경우 화재 위험이 있습니다.
- ▶ 각 전동공구용으로 나와있는 배터리만을 사용하십시오. 다른 종류의 배터리를 사용하면 상해를 입거나 화재를 초래할 수 있습니다.
- ▶ 배터리를 사용하지 않을 때는, 각 공구를 자극 할 수 있는 페이퍼 클립, 동전, 열쇠, 못, 나사 등 유사한 금속성 물체와 멀리하여 보관하십시오. 배터리 극 사이에 쇼트가 일어나 화상을 입거나 화재를 야기할 수 있습니다.
- ▶ 배터리를 잘못 사용하면 누수가 생길 수 있습니다. 누수가 생긴 배터리에 닿지 않도록 하십시오. 피부에 접촉하게 되었을 경우 즉시 물로 씻으십시오. 유체가 눈에 닿았을 경우 바로 의사와 상담하십시오. 배터리에서 나오는 유체는 피부에 자극을 주거나 화상을 입힐 수 있습니다.
- ▶ 손상된 배터리 또는 공구를 사용하지 마십시오. 손상되었거나 개조된 배터리는 예기치 못한 특성으로 인해 화재, 폭발 또는 부상의 위험을 초래할 수 있습니다.
- ▶ 배터리 또는 공구가 화기 또는 지나치게 높은 온도에 노출되지 않도록 하십시오. 화기 또는 130 °C 이상의 온도에 노출되면 폭발할 위험이 있습니다.
- ▶ 충전 지침을 준수하고 지침에 제시된 범위를 벗어난 온도에서 충전하지 마십시오. 제시된 범위를 벗어난 부적절한 온도에서 충전할 경우 배터리가 손상되어 화재 발생의 위험이 증가됩니다.

### 서비스

- ▶ 전동공구 수리는 반드시 전문 인력에게 맡기고, 수리 정비 시 보쉬 순정 부품만을 사용하십시오. 그렇게 함으로써 기기의 안전성을 오래 유지할 수 있습니다.
- ▶ 손상된 배터리는 절대 수리하지 마십시오. 배터리 수리는 제조사 또는 공인 서비스센터에서만 진행할 수 있습니다.

### 충전 카트리지 코킹 건 관련 안전 수칙

- ▶ 카트리지 코킹 건이 자동으로 꺼진 뒤에는 전원 스위치를 누르지 마십시오. 배터리가 손상될 수 있습니다.
- ▶ 충전 카트리지 코킹 건으로 작업할 때는 소모품 제조사가 권장하는 개별 보호 장비를 착용하십시오. 이에 관한 지침은 소모품 물질안전보건자료에서 확인할 수 있습니다. 반드시 화학 물질 취급에 적합한 보안경과 보호 장갑을 착용하십시오. 물질에 따라 추가적인 안전 조치가 필요합니다.
- ▶ 본 전동공구는 일반적인 카트리지형 실펀제 및 접착제를 도포하는 경우에만 사용됩니다. 다른

종류의 재료를 도포하거나 고객의 개별 포장 제품을 사용하는 것은 엄격히 금지되어 있습니다.

- ▶ 휘발성 물질 또는 위험 물질을 다룰 경우 작업장을 충분히 환기시키고 필요에 따라 적합한 호흡용 보호구를 착용합니다.
- ▶ 카트리지의 크기가 본 전동공구에 적합하지 확인하십시오. 카트리지가 카트리지 홀더에 잘 맞는지, 카트리지 홀더가 전동공구에 단단히 고정되었는지 확인하십시오. 확인한 후에만 재료를 압착하십시오.
- ▶ 카트리지의 방향이 올바르지 않거나 막혀있는 상태에서 재료를 도포해서는 안 됩니다.
- ▶ 공구 사용 중에 공구가 절대로 자신이나 타인을 향하지 않도록 하십시오.
- ▶ 배터리가 손상되었거나 잘못 사용될 경우 증기가 발생할 수 있습니다. 배터리에서 화재가 발생하거나 폭발할 수 있습니다. 작업장을 환기시키고, 필요한 경우 의사와 상담하십시오. 증기로 인해 호흡기가 자극될 수 있습니다.
- ▶ 배터리를 개조하거나 분해하지 마십시오. 단락이 발생할 위험이 있습니다.
- ▶ 못이나 스크류 드라이버 같은 뾰족한 물체 또는 외부에서 오는 충격 등으로 인해 축전지가 손상될 수 있습니다. 내부 단락이 발생하여 배터리가 타거나 연기가 발생하고, 폭발 또는 과열될 수 있습니다.
- ▶ 본 배터리는 제조사 제품에만 사용하십시오. 그 외 다른 배터리 과부하의 위험을 방지할 수 있습니다.



배터리를 태양 광선 등 고열에 장시간 노출되지 않도록 하고 불과 오염물질, 물, 수분이 있는 곳에 두지 마십시오. 폭발 및 단락의 위험이 있습니다.

### 제품 및 성능 설명



모든 안전 수칙과 지침을 숙지하십시오. 다음의 안전 수칙과 지침을 준수하지 않으면 화재 위험이 있으며 감전 혹은 중상을 입을 수 있습니다.

사용 설명서 앞 부분에 제시된 그림을 확인하십시오.

### 규정에 따른 사용

본 카트리지 코킹 건은 다양한 점도의 실펀제와 접착제를 먼지와 유분이 없는 마른 모재 위에 도포하거나 사용된 재료를 이용해 틈새를 메우는 용도로 사용됩니다. 카트리지 코킹 건은 물기가 없는 곳이라면 야외에서도 사용할 수 있습니다.

### 제품의 주요 명칭

제품의 주요 명칭에 표기되어 있는 번호는 전동공구의 그림이 나와있는 면을 참고하십시오.

- (1) 카트리지 홀더
- (2) 클램핑 너트
- (3) 알루미늄 압착 스텝

- (4) 락
  - (5) 어깨 끈용 브래킷
  - (6) 락 후퇴 장치
  - (7) 이송 속도 조정 다이얼
  - (8) 락 잠금 해제 장치
  - (9) 전원 스위치
  - (10) 잠금 장치
  - (11) 배터리 탈착 버튼<sup>a)</sup>
  - (12) 배터리<sup>a)</sup>
  - (13) 손잡이(절연된 손잡이이면)
- a) 본 액세서리는 기본 공급 사양에 포함되어 있지 않습니다.

**제품 사양**

충전 카트리지 코킹 건	GCG 18V-310	
제품 번호	3 601 JC4 1..	
정격 전압	V=	18
카트리지	ml	310
이송 속도 <sup>A)</sup>	mm/s	7
압착력	kN	3.5
중량 <sup>B)</sup>	kg	2.0
치수(길이 × 폭 × 높이)	mm	492 × 252 × 81
충전 시 권장하는 주변 온도	°C	0... +35
작동 <sup>C)</sup> 및 보관 시 권장하는 주변 온도	°C	-15... +50
호환 가능한 배터리	GBA18V... GBA 18V... ProCORE18V... EXPERT18V... EXBA18V... CORE18V...	
권장하는 충전기	GAL18... GAL 18... GAL 36... GAL12V/18... GAL 12V/18... GAX 18... EXAL18...	

- A) 무부하, 조절 다이얼을 가장 높게 설정, 20-25 °C인 경우
  - B) 배터리 미포함(배터리 무게는 [www.bosch-professional.com](http://www.bosch-professional.com)에서 확인할 수 있습니다.)
  - C) 온도 < 0 °C일 때 출력 제한
- 같은 제품별로 편차가 있을 수 있으며, 진행하는 작업 및 환경 조건에 따라 달라질 수 있습니다. 보다 자세한 정보는 [www.bosch-professional.com/wac](http://www.bosch-professional.com/wac)에서 확인할 수 있습니다.

**배터리**

**Bosch**는 배터리 없이도 충전 전동공구를 판매합니다. 전동공구의 공급 사양에 배터리가 포함되어 있는지 여부는 포장에서 확인할 수 있습니다.

**배터리 충전하기**

▶ 기술자료에 기재되어 있는 충전기만 사용하십시오. 귀하의 전동공구에 사용된 리튬이온 배터리에 맞춰진 충전기들입니다.

**지침:** 리튬 이온 배터리는 국제 운송 규정에 따라 일부만 충전되에 출고됩니다. 배터리의 성능을 완전하게 보장하기 위해서는 처음 사용하기 전에 배터리를 완전히 충전하십시오.

**배터리 장착하기**

충전한 배터리는 배터리가 맞물려 고정될 때까지 배터리 홀더 쪽으로 미십시오.

**배터리 탈착하기**



배터리를 분리하려면 배터리 해제 버튼을 누른 상태에서 배터리를 당겨 빼내십시오. **무리하게 힘을 가하지 마십시오.**

배터리는 배터리 해제 버튼이 실수로 눌러져 배터리가 빠지는 것을 방지하기 위해 잠금장치가 이중으로 되어 있습니다. 전동공구에 배터리가 끼워져 있는 동안 배터리는 스프링으로 제 위치에 고정됩니다.

**배터리 충전상태 표시기**

지침: 모든 배터리 유형에 충전상태 표시기가 있는 것은 아닙니다.

배터리 충전상태 표시기에 있는 녹색 LED는 배터리의 충전 상태를 나타냅니다. 안전상의 이유로 전동공구가 멈춰 있는 경우에만 잔량상태 확인이 가능합니다.

충전상태 표시기 버튼  또는 을 누르면, 충전 상태가 표시됩니다. 배터리가 분리된 상태에서도 표시 가능합니다.

충전상태 표시기 버튼을 눌렀는데도 LED가 켜지지 않으면 배터리가 손상된 것이므로 교환해 주어야 합니다.

**배터리 유형 GBA 18V... | GBA18V...**



LED	용량
연속등 3× 녹색	60-100 %
연속등 2× 녹색	30-60 %
연속등 1× 녹색	5-30 %
점멸등 1× 녹색	0-5 %

## 배터리 유형 ProCORE18V... | EXPERT18V... | EXBA18V... | CORE18V...





LED	용량
연속등 5 x 녹색	80-100 %
연속등 4 x 녹색	60-80 %
연속등 3 x 녹색	40-60 %
연속등 2 x 녹색	20-40 %
연속등 1 x 녹색	5-20 %
점멸등 1 x 녹색	0-5 %


## 배터리 결함 위험 감지

### EXPERT18V... | EXBA18V...

충전상태 표시기 LED는 배터리의 충전상태 외에도 배터리 결함에 대한 위험 상태를 보여줍니다.

해당 기능을 활성화하려면, 충전상태 표시기 버튼 을 3초 간 누른 상태를 유지하십시오. 배터리 분석 내용은 배터리 충전상태 표시기의 작동 램프를 통해 표시됩니다. 배터리 충전상태 표시기에 결과가 표시됩니다.

 **1개 LED:** 배터리 결함 위험이 높습니다. 출력 및 작동 시간이 이미 줄어들었을 수 있습니다. 배터리 교체를 권장합니다.

 **5개 LED:** 배터리가 양호한 상태에 있으며, 결함 위험이 낮습니다.

**주의사항:** 배터리 결함 위험 예측은 2단계로 진행되며, 간략한 상태 평가를 제공합니다. 배터리는 양호한 상태로 평가되거나 결함 위험이 높은 것으로 안내됩니다. 배터리 상태는 퍼센트 단위로 표시되지 않습니다.

## 올바른 배터리의 취급 방법

배터리를 습기나 물이 있는 곳에 두지 마십시오. 배터리를 -20 °C 에서 50 °C 온도 범위에서만 저장하십시오. 예를 들면 배터리를 여름에 자동차 안에 두지 마십시오.

가끔 배터리의 통풍구를 부드럽고 깨끗한 마른 솔로 청소하십시오.

충전 후 작동 시간이 현저하게 짧아지면 배터리의 수명이 다한 것이므로 배터리를 교환해야 합니다. 폐기처리에 관련된 지시 사항을 준수하십시오.

## 조립

### 카트리지를 삽입하기

▶ **전동공구에 각종 작업을 하기 전에 배터리를 빼십시오.**

랙 (4) 의 해제 장치 (8) 를 풀고 랙을 뒤로 당깁니다.

카트리지의 앞 부분을 자르고 분사 노즐을 끼웁니다.

카트리지를 끼우십시오.

잠금 해제된 랙을 조심스럽게 앞으로 밀어서 알루미늄 플러저 (3) 가 카트리지에 닿도록 합니다. 경우에 따라 필요한 만큼 분사 노즐을 잘라 원하는 양을 조절하십시오.

## 작동

### 기계 시동

#### 공급 속도 설정하기

전원 스위치 (9) 를 밀어 이동시키는 만큼 랙 (4) 의 공급 속도를 무단식으로 조절할 수 있습니다.

공급 속도 조절 휠 (7) 을 이용해 사전에 랙 (4) 의 최고 공급 속도를 선택할 수 있습니다. 값이 크면 공급 속도가 높고, 값이 작으면 공급 속도가 낮습니다. 사전에 선택한 값은 작동 중에도 변경할 수 있습니다.

그 밖에도 압착되는 재료의 양은 분사 노즐 구멍 크기에 따라 달라집니다.

#### 전원 스위치 작동

카트리지가 코킹 건의 전원을 켜려면 잠금장치 (10) 를 아래쪽으로 미십시오. 그리고 나서 전원 스위치 (9) 를 누르십시오.

카트리지가 코킹 건의 전원을 끄려면 전원 스위치 (9) 에서 손을 떼십시오. 재료가 더 이상 압착되지 않도록 랙 (4) 는 즉시 멈춤 위치로 이동합니다.

전원을 끈 후 10 초 내에 전원 스위치 (9) 를 다시 누르면, 랙 (4) 가 최고 속도로 마지막 작업 위치로 이동합니다. 이 위치에 도달하면, 공급량은 다시 설정된 공급 속도에 맞춰 조정됩니다.

전원 스위치 (9) 가 돌발적으로 켜지지 않도록 차단하려면, 잠금장치 (10) 를 위쪽으로 미십시오.

#### 온도에 따른 과부하 방지 기능

허용 온도를 초과하면 카트리지가 코킹 건의 전원이 꺼집니다. 카트리지가 코킹 건의 온도가 내려간 후 다시 전원을 켜십시오.

## 사용 방법

▶ **도포 가능한 재료에 대한 제조사의 지침을 준수하십시오!** 특정 재료들은 일정한 온도 범위 내에서만 사용 가능하거나 특수한 모재에만 도포가 가능합니다.

▶ **카트리지는 제조사의 지침에 따라 개봉하여 사용하십시오.**

▶ **분사 노즐은 재료가 카트리지가 출터에 확실하게 들어간 후에 자르십시오.**

▶ **어깨끈용 브래킷은 추락 방지장치 용도로 사용되지 않습니다.** 어깨끈용 브래킷 (5) 은 어깨끈을 부착하는 용도로만 사용하십시오.

도포되는 재료를 닦아낼 필요없이 한 번에 균일하게 도포될 수 있도록 공급 속도를 조절하십시오. 재료가 도포되는 표면이 수분과 유분이 없는 깨끗한 상태인지 확인하십시오.

## 보수 정비 및 서비스

### 보수 정비 및 유지

- ▶ 전동공구에 각종 작업(예: 유지보수, 공구 교체 등)을 진행하기 전에 항상 배터리를 전동공구에서 분리하십시오. 실수로 전원 스위치가 작동하게 되면 부상을 입을 위험이 있습니다.
- ▶ 안전하고 올바른 작동을 위하여 전동공구와 전동공구의 통풍구를 항상 깨끗이 하십시오.

분사 노즐 및 카트리지 홀더, 플런저와 래크는 사용할 때마다 소모품 제조사의 규정에 따라 철저히 세척하십시오. 배터리와 손잡이는 젖은 수건으로 닦을 수 있습니다.

카트리지 코킹 건은 유지 보수가 필요하지 않으며 교체나 보수가 필요한 부품이 포함되어있지 않습니다.

### AS 센터 및 사용 문의

콜센터

080-955-0909

문의나 대체 부품 주문 시에는 반드시 제품 네임 플레이트에 있는 10자리의 부품번호를 알려 주십시오.

### 처리

전동공구, 배터리, 액세서리 및 포장은 환경 친화적인 방법으로 재생할 수 있도록 분류하십시오.

전동공구와 충전용 배터리/배터리를 가정용 쓰레기로 처리하지 마십시오!



Servicekontakte  
Service Contacts  
Contacts de Service  
Contactos de Servicio



<https://www.bosch-pt.com/serviceaddresses>

Garantiebedingungen  
Guarantee Conditions  
Conditions de Garantie  
Condiciones de Garantía



<https://www.bosch-pt.com/guarantee/202601>